

KOLCZATKI



Zdecydowanie najlepsze zabezpieczenie Twojego wjazdu.

Szereg rozwiązań w tym nowość – kolczatka dwustronna w połączeniu ze szlabanem, zablokuje możliwość wjazdu lub wyjazdu niepożądanych gości.

Kolczatka jest konstrukcją spawaną i galwanizowaną, wykonaną z profili oraz blachy stalowej o grubości 6 mm. W jej wnętrzu znajduje się ułożyskowany wałek o średnicy 28 mm, z zamontowanymi co 100 mm kołkami wykonanymi ze stali galwanizowanej, o długości 80 mm i przekroju 14 mm. Niezawodność ruchu kołków zapewniają łożyska kulkowe. Wierzchnią pokrywą kolczatki osadzono na zawiasach i wykonano z blachy ryflowanej, zmniejszającej poślizg kół pojazdu. Ze względu na duże sily

działające na kolczatkę w czasie przejazdu, powinna zostać zamontowana do mocnego i trwałego podłoża. Dlatego zaleca się wykonanie wylewek fundamentowych z betonu klasy min B25 o szerokości 460 mm i głębokości 1100 mm. Kolczatki montowane są do podłoża przy pomocy stalowych kołków rozporowych. W przypadku kolczatek wpuszczanych w podłoże zaleca się wykonanie drenażu, który zapewni odprowadzenie nadmiaru wody z jej wnętrza.



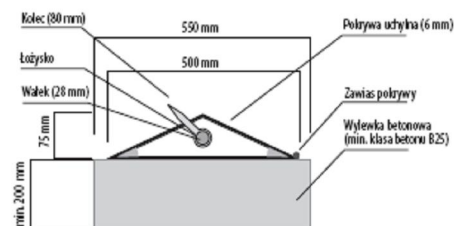
Mechaniczne połączenie kolczatki ze szlabanem.



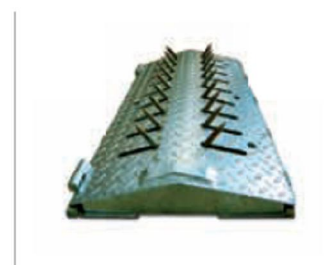
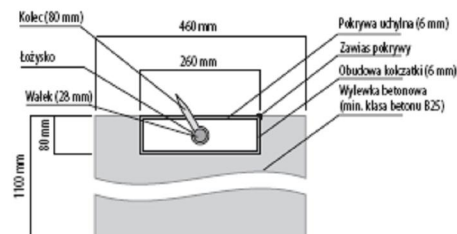
Gotowe rozwiązanie kolczatki na przejściu granicznym.

SPECYFIKACJA INSTALACJI

KOLCZATKA NAZIEMNA



KOLCZATKA PODZIEMNA



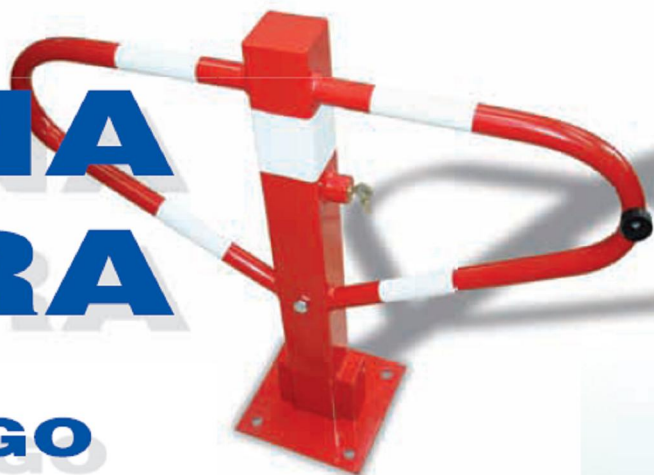
Nazwa produktu	Cena jednostkowa za 1 m	Cena NETTO/BRUTTO
Kolczatka sprzężona z barierą, malowana, nawierzchniowa		
Dla samochodów osobowych.	875,00	875,00 / 1 067,50
Dla samochodów ciężarowych.	945,00	945,00 / 1 152,90
Kolczatka sprzężona z barierą, ocynkowana, nawierzchniowa		
Dla samochodów osobowych.	1 045,00	1 045,00 / 1 274,90
Dla samochodów ciężarowych.	1 095,00	1 095,00 / 1 335,90
Kolczatka sprzężona z barierą, ocynkowana, podziemna		
Dla samochodów ciężarowych.	1 195,00	1 195,00 / 1 457,90
Kolczatka bezwładnościowa, ocynkowana, nawierzchniowa		
Dla samochodów ciężarowych.	1 195,00	1 195,00 / 1 457,90
Kolczatka sprzężona z barierą, ocynkowana, nawierzchniowa, dwustronna		
Dla samochodów ciężarowych.	1 295,00	1 295,00 / 1 579,90
Cięgno sprzęgające		
Dla samochodów ciężarowych.	295,00	295,00 / 359,90

UWAGI

Długość kolczatki może wynosić od 2000 mm do 5500 mm z gradacją co 100 mm (ze względów montażowych dł. kolczatki sprzężonej ze szlabanem powinna być o 200 mm krótsza niż szerokość przejazdu).
Termin realizacji ok. 14 dni roboczych od daty złożenia zamówienia.
Odbiór własny z magazynu.

KOLCZATKI

RĘCZNA ZAPORA MIEJSCA PARKINGOWEGO

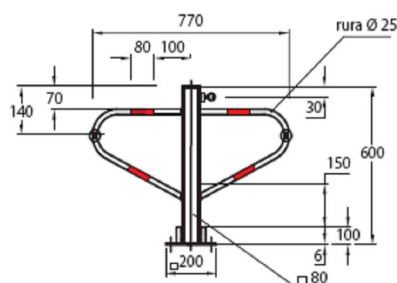
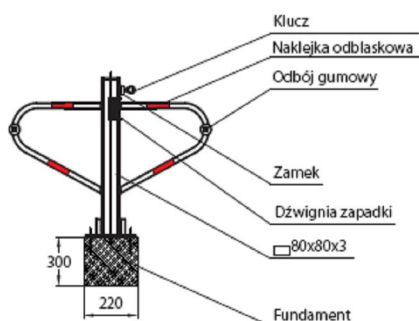


Jeśli zapora sterowana pilotem nie leży w zasięgu Twoich możliwości, masz alternatywę.

Blokada miejsca parkingowego w prostym systemie za niską cenę. Personalny kluczyczek i szybki zatrzaskowy zamek w solidnej konstrukcji również dadzą gwarancję wolnego miejsca.

Ręczna zapora miejsca parkingowego, wykonana z rury stalowej o średnicy 90x3 mm, malowana proszkowo na kolor czerwony farbą odblaskową, dodatkowo oznakowana nalepkami odblaskowymi żółtymi lub białymi. Zaleca się wykonanie

fundamentu wg. rysunku, oraz montaż kołkami rozporowymi o śr. min. 10 mm. Zapora jest zamykana na wkładkę zatrzaskową z kluczem patentowym:



Nazwa produktu

Cena NETTO/BRUTTO

Ręczna zapora miejsca parkingowego

Mała (szerokość 770 mm).

345,00 / 420,90

Duża (szerokość 1200 mm).

495,00 / 603,90

RĘCZNA ZAPORA MIEJSCA PARKINGOWEGO